



TV board SBL-BW/R7750R-213-H45...TP/CB色 ¥474,320 (¥431,200) LEDダウンライト (オプション) ¥66,000 (¥60,000) / Chaise Long Sofa SL-BW8006CL...TP色 (張地D/ベガスBK)

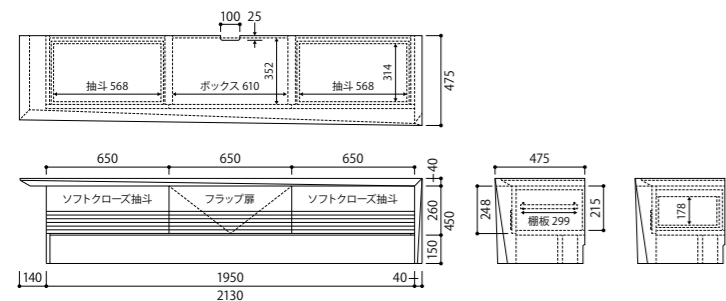
「TV: 65 inch」

7750L・7750R

TV Board SBL-□7750L・7750R アシンメトリー / 横棧タイプ

| サイズ番号 | サイズ | フラップ扉 W (内寸) | 抽斗 W (内寸) | フラップ扉 D 内寸 | 抽斗 D 内寸 | C | M | BW | R |
|-------|---------------------|--------------|-----------|------------|---------|------------------------|---|----|------------------------|
| 148 | W1480×D475×H400・450 | 650 (610) | 650 (568) | 352 | 314 | ¥385,000 (¥350,000) | | | ¥308,000 (¥280,000) |
| 168 | W1680×D475×H400・450 | 500 (460) | 500 (418) | 352 | 314 | ¥412,500 (¥375,000) | | | ¥330,000 (¥300,000) |
| 183 | W1830×D475×H400・450 | 650 (610) | 500 (418) | 352 | 314 | ¥433,070 (¥393,700) | | | ¥346,500 (¥315,000) |
| 198 | W1980×D475×H400・450 | 500 (460) | 650 (568) | 352 | 314 | ¥453,750 (¥412,500) | | | ¥363,000 (¥330,000) |
| 213 | W2130×D475×H400・450 | 650 (610) | 650 (568) | 352 | 314 | ¥474,320 (¥431,200) | | | ¥379,500 (¥345,000) |
| 228 | W2280×D475×H400・450 | 800 (760) | 650 (568) | 352 | 314 | ¥495,000 (¥450,000) | | | ¥396,000 (¥360,000) |
| 243 | W2430×D475×H400・450 | 650 (610) | 800 (718) | 352 | 314 | ¥515,570 (¥468,700) | | | ¥412,500 (¥375,000) |
| 258 | W2580×D475×H400・450 | 800 (760) | 800 (718) | 352 | 314 | ¥536,250 (¥487,500) | | | ¥429,000 (¥390,000) |

※天板の材質によって金額が変わります。 ※天板材と横棧の材質は共材になります。



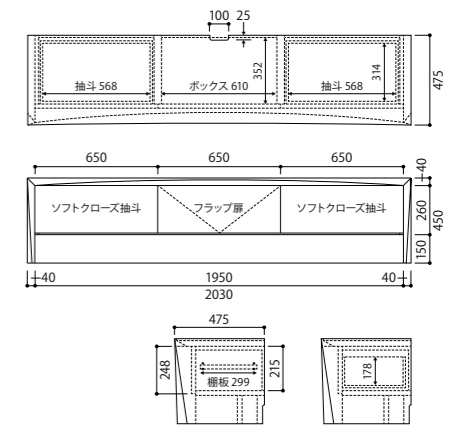
SBL-BW/R7750L
パネル脚が逆タイプもございます。

※価格表記は、税込価格 (本体価格) です。 ※他のサイズ・カラーについてはお問い合わせください。 ※商品の材質・カラーの詳細につきましてはP4をご確認ください。
※H400の場合は下部オープン100になります。 ※奥行は天板ねじれ面仕様のため狭くなる所があります。(最小D440mm)



SBL-C/C7780LR-203-H45...NP/NP色 ¥474,320 (¥431,200)
LEDダウンライト (オプション) ¥66,000 (¥60,000)

「TV: 65 inch」



7780LR

TV Board SBL-□7780LR ポータルフレーム

| サイズ番号 | サイズ | フラップ扉 W (内寸) | 抽斗 W (内寸) | フラップ扉 D 内寸 | 抽斗 D 内寸 | C | M | BW | R |
|-------|---------------------|--------------|-----------|------------|---------|------------------------|---|----|------------------------|
| 138 | W1380×D475×H400・450 | 650 (610) | 650 (568) | 352 | 314 | ¥385,000 (¥350,000) | | | ¥308,000 (¥280,000) |
| 158 | W1580×D475×H400・450 | 500 (460) | 500 (418) | 352 | 314 | ¥412,500 (¥375,000) | | | ¥330,000 (¥300,000) |
| 173 | W1730×D475×H400・450 | 650 (610) | 500 (418) | 352 | 314 | ¥433,070 (¥393,700) | | | ¥346,500 (¥315,000) |
| 188 | W1880×D475×H400・450 | 500 (460) | 650 (568) | 352 | 314 | ¥453,750 (¥412,500) | | | ¥363,000 (¥330,000) |
| 203 | W2030×D475×H400・450 | 650 (610) | 650 (568) | 352 | 314 | ¥474,320 (¥431,200) | | | ¥379,500 (¥345,000) |
| 218 | W2180×D475×H400・450 | 800 (760) | 650 (568) | 352 | 314 | ¥495,000 (¥450,000) | | | ¥396,000 (¥360,000) |
| 233 | W2330×D475×H400・450 | 650 (610) | 800 (718) | 352 | 314 | ¥515,570 (¥468,700) | | | ¥412,500 (¥375,000) |
| 248 | W2480×D475×H400・450 | 800 (760) | 800 (718) | 352 | 314 | ¥536,250 (¥487,500) | | | ¥429,000 (¥390,000) |

※天板の材質によって金額が変わります。 ※天板材と横棧の材質は共材になります。 ※W2180以上の場合、扉の木目が1枚になりません。



7750N フラットトップ / 横棧タイプ

SBL-C/R7750N-223-H45-NP/CB W2230×D475×H450 ¥446,820 (¥406,200) C R



7750LR ポータルフレーム / 横棧タイプ

SBL-BW/R7750LR-203-H45-TP/NC W2030×D475×H450 ¥501,820 (¥456,200) BW R



7780N フラットトップ

SBL-R/R7780N-223-H45-LO/LO W2230×D475×H450 ¥335,500 (¥305,000) R R



7780L・7780R アシンメトリー

SBL-R/R7780R-213-H45-NC/NC W2130×D475×H450 ¥357,500 (¥325,000) R R

※価格表記は、税込価格 (本体価格) です。 ※他のサイズ・カラーについてはお問い合わせください。 ※商品の材質・カラーの詳細につきましてはP4をご確認ください。